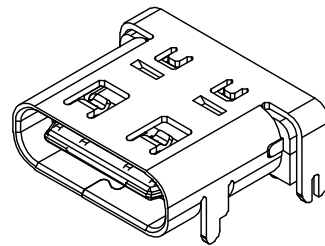
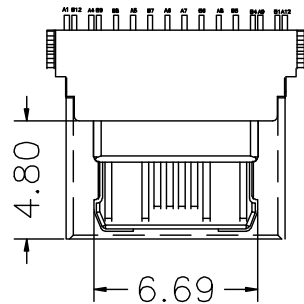


REV	LTR	DESCRIPTION	DATE	APPROVED
A0		依新料号编码原则发行图面		



备注:

1.材质:

1.1胶芯: LCP+30%G.F UL94V-0

1.2端子: 磷铜, T=0.12mm; 镍底, 镀金1μ"

1.3外壳: 不锈钢, T=0.30mm; 表面镀镍100μ"或亮锡100μ"

2.主要特性:

2.1额定电流: 0.5A

2.2接触阻抗: 30mΩ MAX

2.3绝缘阻抗: 100MΩ MIN 250V DC

2.4耐压测试: 250V AC

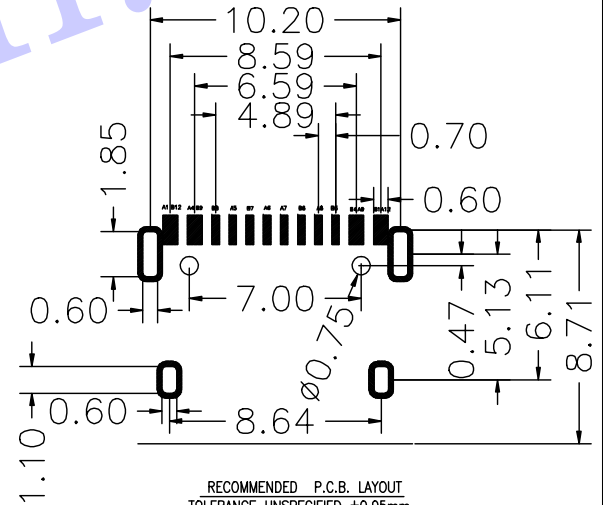
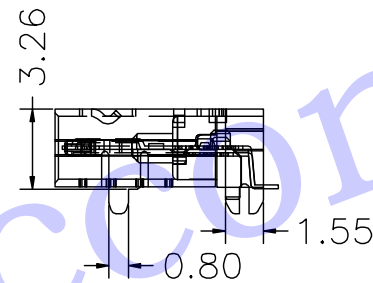
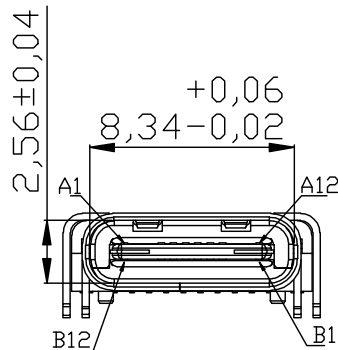
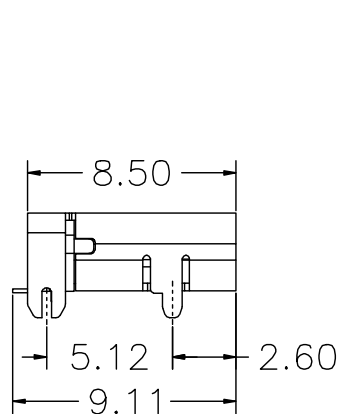
2.5沾锡性: 温度250±5℃, 时间5±0.5s

2.6整体插入力: 3.57kgf MAX

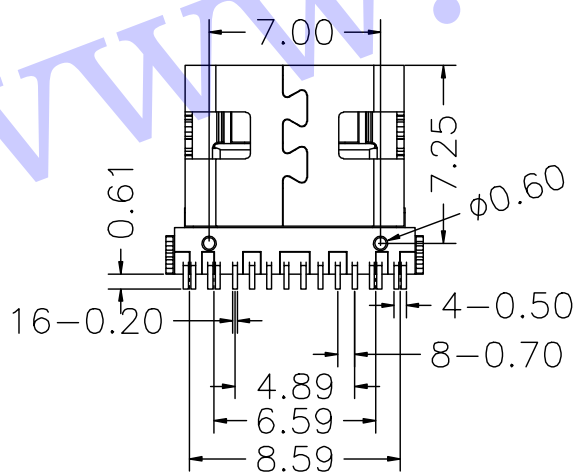
整体拔出力: 1.02kgf MIN

2.7使用寿命: 10000次

2.8工作温度: -30℃~+80℃



RECOMMENDED P.C.B. LAYOUT
TOLERANCE UNSPECIFIED ±0.05mm



PIN ASSIGNMENT:

Pin No.	Signal Name	Pin No.	Signal Name
A1	CND	B12	CND
A2		B11	
A3		B10	
A4	VBUS	B9	VBUS
A5	CC1	B8	SBU2
A6	D+	B7	D-
A7	D-	B6	D+
A8	SBU1	B5	CC2
A9	VBUS	B4	VBUS
A10		B3	
A11		B2	
A12	CND	B1	CND

深圳市创粤科技有限公司

TOLERANCES		TITLE:	
.X ±0.30		APPD.:	USB Type-C/F 16PIN板上SMT成品
.XX ±0.20		CHECK:	DRAWING NO.:
.XXX ±0.10		DRAWN:	REV.:
ANGLES ±3.00°		SIZE:	
		UNIT:	
		SCALE:	
		SHEET:	
		A/O	
		A4	
		M M	
		1 : 1	
		1 / 1	